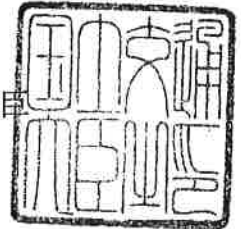




国総施環第186号
平成23年3月18日

(株)小松製作所
代表取締役社長 野路 國夫 殿

国土交通大臣



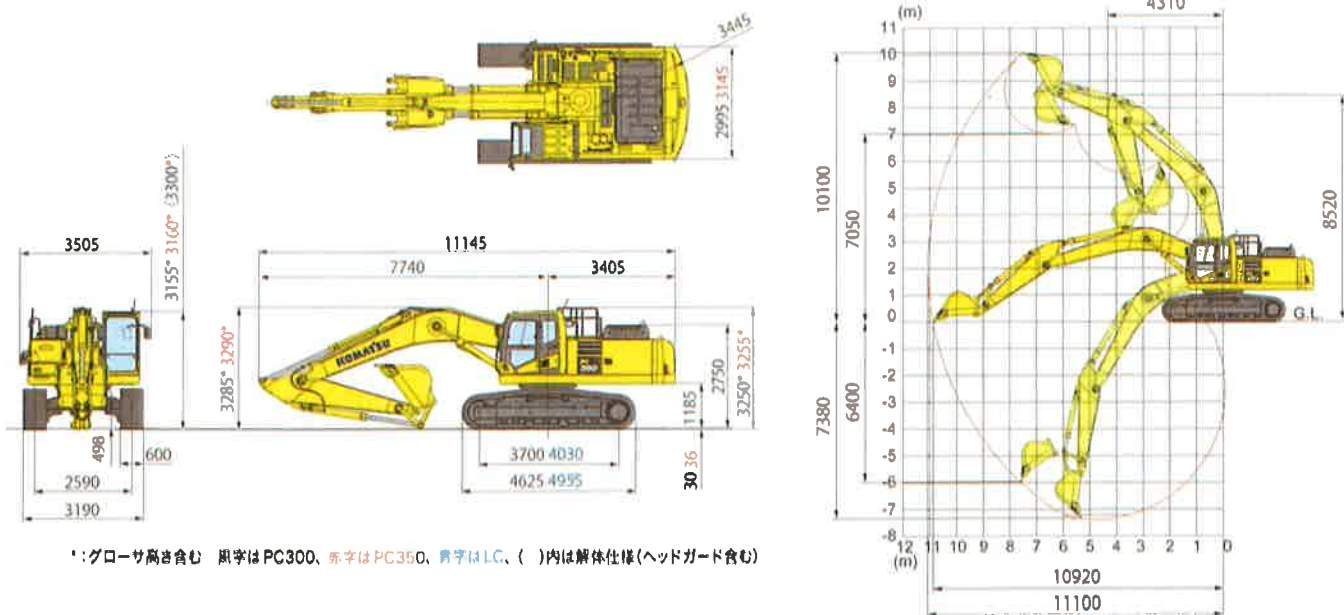
低騒音型建設機械の指定について

低騒音型・低振動型建設機械の指定に関する規程（平成九年建設省告示第千五百三十六号）第二条第一項の規定により、別表に掲げる建設機械を低騒音型建設機械に指定する。

別表(低騒音型建設機械)

指定番号	機種	型式	諸	元	申請社名	備考
4671	バックホウ	PC220-10	山積容量 1.0	m3 平積容量 0.76	(株)小松製作所	低
4672	バックホウ	PC220LC-10	山積容量 1.0	m3 平積容量 0.76	(株)小松製作所	低
4673	バックホウ	PC230-10	山積容量 1.0	m3 平積容量 0.76	(株)小松製作所	低
4674	バックホウ	PC230LC-10	山積容量 1.0	m3 平積容量 0.76	(株)小松製作所	低
4675	バックホウ	PC300-10	山積容量 1.4	m3 平積容量 1	(株)小松製作所	低
4676	バックホウ	PC300LC-10	山積容量 1.4	m3 平積容量 1	(株)小松製作所	低
4677	バックホウ	PC350-10	山積容量 1.4	m3 平積容量 1	(株)小松製作所	低
4678	バックホウ	PC350LC-10	山積容量 1.4	m3 平積容量 1	(株)小松製作所	低
4679	バックホウ	PC400-10	山積容量 1.9	m3 平積容量 1.4	(株)小松製作所	低
4680	バックホウ	PC400LC-10	山積容量 1.9	m3 平積容量 1.4	(株)小松製作所	低
4681	バックホウ	PC450-10	山積容量 1.9	m3 平積容量 1.4	(株)小松製作所	低
4682	バックホウ	PC450LC-10	山積容量 1.9	m3 平積容量 1.4	(株)小松製作所	低
4683	空気圧縮機	EC15SSB-7	吐出量 1.56	m3/min 吐出圧 0.69	(株)小松製作所	超
4684	空気圧縮機	EC20SSB-7	吐出量 2.0	m3/min 吐出圧 0.69	(株)小松製作所	超
4685	発動発電機	EG13BS-7	定格容量 13	kVA	(株)小松製作所	超
4686	発動発電機	EG15BS-7	定格容量 15	kVA	(株)小松製作所	超
4687	発動発電機	EG25BS-5	定格容量 25	kVA	(株)小松製作所	超
4688	発動発電機	KW300D	定格容量 11.4	kVA 溶接機出力 8.74	(株)小松製作所	超

■ 外形図／作業範囲図



■ 仕様

項目	単位	機種		
		PC300-10 PC300LC-10	PC350-10 PC350LC-10	
特定特殊自動車 届出型式		コマツPC242		
エンジン指定型式		コマツSAA6D114E-5-A		
仕様				
機械質量*	kg	31100 31900	33300 34100	
機体質量*	kg	24000 24800	25500 26300	
エンジン名称		コマツ SAA6D114E-5		
形式		直噴式、ターボ、空冷アフタクーラ、EGR		
総行程容積(総排気量)	L(cc)	8.85 (8850)		
定格出力 グロス	kW/min ¹ (PS/rpm)	202.3/1950 (275/1950)		
定格出力 ネット(JIS D0006-1)	kW/min ¹ (PS/rpm)	192/1950 (261/1950)		
標準バケット容量(新JIS / 旧JIS)	m ³	1.40 / 1.20		
標準バケット幅(サイドカッタ含む)	mm	1340 (1460)	1340 (1385) ²	
性能				
走行速度(高速 / 中速 / 低速)	km/h	5.5 / 4.5 / 3.2		
旋回速度	min ⁻¹ (rpm)	9.5 (9.5)		
接地圧	kPa(kg/cm ²)	63.0 (0.64)	67.1 (0.68)	
		59.4 (0.61)	63.5 (0.65)	
登坂能力	度	35		
最大掘削力 (新JIS)	アーム	通常	160 (16300)	
		ワンタッチ	171 (17400)	
	バケット	通常	212 (21600)	213 (21700)
		ワンタッチ	227 (23100)	228 (23200)
寸法				
全長	mm	11145		
全幅	mm	3190		
全高 ³	mm	3285	3290	
クローラシュー幅	mm	600		
クローラ全長	mm	4625 4955	4625 4955	
クローラ中心距離	mm	2590		
タンブラ中心距離	mm	3700 4030	3700 4030	
後端旋回半径	mm	3445		

※1 全高の数値はグローサ高さも含まれます。

※2 サイドリップシュラウド装着時のバケット幅です。

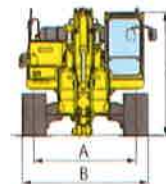
※3 固定ゲージ仕様の質量です。可変ゲージ仕様は、固定ゲージ仕様に対して標準仕様用は1200kg、LC用は1100kg質量増となります。

項目	単位	機種	
		PC300-10 PC300LC-10	PC350-10 PC350LC-10
各部装置構造			
旋回装置 駆動方式		油圧駆動	
走行装置 駆動方式		油圧駆動	
走行ブレーキ形式		油圧ロック	
標準シュー形式		トリプルグローサシュー	
履帯調整装置		グリース式	
油圧装置 油圧ポンプ形式		可変ピストン式	
油圧モータ(走行/旋回)		可変/固定ピストン	
最大セット圧力	走行時	MPa(kg/cm ²)	37.3 (380)
	作業時	MPa(kg/cm ²)	37.3 (380)
容量			
燃料(JIS軽油)	L	605	
作動油(交換油量)	L	365 (188)	
バッテリー容量	Ah	120	

単位は国際単位系によるSI単位表示。()内の非SI単位は参考値です。

項目	単位	アーム	3.2m 標準アーム	4.0m ロングアーム
作業範囲				
最大掘削高さ	mm	10100	10550	
最大ダンプ高さ	mm	7050	7490	
最大掘削深さ	mm	7380	8200	
最大垂直掘削深さ	mm	6400	7280	
最大掘削半径	mm	11100	11900	
最大床面掘削半径	mm	10920	11730	
作業機最小旋回半径	mm	4310	4370	

可変ゲージ寸法(縮小時/拡張時)			
ゲージ幅(A)			
クローラ	シュー幅	700mm	2390mm / 2710mm
全幅(B)	シュー幅	800mm	3090mm / 3410mm
	シュー幅	800mm	3190mm / 3510mm
キャブ高さ(C)			
3200mm			



○国土交通省告示第八十七号

環境省
特定特殊自動車排出ガスの規制等に関する法律（平成十七年法律第五十一号）第十条第一項の規定に基づき平成二十三年四月二十五日次のとおり特定特殊自動車の型式の届出があつたので、同条第四項の規定に基づき公示する。

平成二十三年七月二十六日

型式届出番号	特定特殊自動車の 車名及び型式	特定原動機の 型式	届出事業者の氏名 又は名称	届出事業者の住所
NV2-2	コマツ P C239	S A A 6 D 125 E-6-A	株式会社小松製作所	東京都港区赤坂二丁目 3番6号
NV2-3	コマツ P C242	S A A 6 D 114 E-5-A	〃	〃

○国土交通省告示第八十八号

環境省
特定特殊自動車排出ガスの規制等に関する法律（平成十七年法律第五十一号）第十条第一項の規定に基づき平成二十三年四月二十七日次のとおり特定特殊自動車の型式の届出があつたので、同条第四項の規定に基づき公示する。

平成二十三年七月二十六日

型式届出番号	特定特殊自動車の 車名及び型式	特定原動機の 型式	届出事業者の氏名 又は名称	届出事業者の住所
NV-968	日本車両 E D 8200	J 08 E-T M	日本車両製造株式会社	愛知県名古屋市中区 三本松町1番1号

○国土交通省告示第八十九号

環境省
特定特殊自動車排出ガスの規制等に関する法律（平成十七年法律第五十一号）第十条第一項の規定に基づき平成二十三年四月二十七日次のとおり特定特殊自動車の型式の届出があつたので、同条第四項の規定に基づき公示する。

平成二十三年七月二十六日

型式届出番号	特定特殊自動車の 車名及び型式	特定原動機の 型式	届出事業者の氏名 又は名称	届出事業者の住所
NV-969	利根ボーイング T-H40U-3	E D M-4 T N V 88	株式会社東亜利根 ボーイング	東京都港区六本木7丁目 3番7号

○国土交通省告示第九十号

環境省
特定特殊自動車排出ガスの規制等に関する法律（平成十七年法律第五十一号）第十条第一項の規定に基づき平成二十三年四月二十七日次のとおり特定特殊自動車の型式の届出があつたので、同条第四項の規定に基づき公示する。

平成二十三年七月二十六日

型式届出番号	特定特殊自動車の 車名及び型式	特定原動機の 型式	届出事業者の氏名 又は名称	届出事業者の住所
NV-973	コマツ K D P-K S74	V 3800-D I- T-K D P	〃	〃

型式届出番号	特定特殊自動車の 車名及び型式	特定原動機の 型式	届出事業者の氏名 又は名称	届出事業者の住所
NV-970	コベルコ K D P- Y X 06	D 04 F R-K D P 2 T A A C	コベルコ建機株式会社	広島県広島市安佐南区 徳園二丁目12番4号

環境省
特定特殊自動車排出ガスの規制等に関する法律（平成十七年法律第五十一号）第十条第一項の規定に基づき平成二十三年五月二日次のとおり特定特殊自動車の型式の届出があつたので、同条第四項の規定に基づき公示する。

平成二十三年七月二十六日

型式届出番号	特定特殊自動車の 車名及び型式	特定原動機の 型式	届出事業者の氏名 又は名称	届出事業者の住所
NV-971	キャタピラー 390	J D S-C 18	キャタピラー・ジヤパ ン株式会社	東京都世田谷区用賀四 丁目10番1号
NV2-4	キャタピラー 336	U D S-C 9.3	〃	〃

○国土交通省告示第九十二号

環境省
特定特殊自動車排出ガスの規制等に関する法律（平成十七年法律第五十一号）第十条第一項の規定に基づき平成二十三年五月二日次のとおり特定特殊自動車の型式の届出があつたので、同条第四項の規定に基づき公示する。

平成二十三年七月二十六日

型式届出番号	特定特殊自動車の 車名及び型式	特定原動機の 型式	届出事業者の氏名 又は名称	届出事業者の住所
NV-972	フイビーエム I-40 C S	K D N-4 T N V 98	株式会社フイビーエ ム	佐賀県柳井市原1354番 地

○国土交通省告示第九十三号

環境省
特定特殊自動車排出ガスの規制等に関する法律（平成十七年法律第五十一号）第十条第一項の規定に基づき平成二十三年五月十七日次のとおり特定特殊自動車の型式の届出があつたので、同条第四項の規定に基づき公示する。

平成二十三年七月二十六日

型式届出番号	特定特殊自動車の 車名及び型式	特定原動機の 型式	届出事業者の氏名 又は名称	届出事業者の住所
NV-973	コマツ K D P-K S74	V 3800-D I- T-K D P	〃	〃